

## Condensación Unidad Datos técnicos

**Modelo:** UC UNJ 2192GK 220V/60Hz

**Código:** 515301143

### descripción

### Aprobaciones

Refrigerante:	R404A	Tipo de Motor:	CSR
Voltaje:		Dispositivo de Expansión:	
Frecuencia:	60	Temperatura ambiente máxima:	43
Aplicación:	LBP	Capacidad del Reservatorio:	
HP:	1 1/4	Acumulador de Succión:	
Eficiencia +/-7%:	0,285	Peso:	34
Capacidad:	3.761	Compressor:	NJ2192GK

### Datos

#### Fan

Hoja Código:	15355011
Número y ángulo de la cuchilla:	5/28°
Hoja Diámetro:	254,00 (mm)
Flujo de Aire:	900 (m³/h)
Shaft Power:	16 (W)
Full Power:	70 (W)
Consumo de corriente:	0,6 (A)
Número de motores:	1

### Performance

#### Check Point

Temperatura de Evaporación	Capacidad de Refrigeración +/-5%			Consumo de Potencia +/-5%	Consumo de Corriente +/-5%	Eficiencia +/-7%		
	(°C)	(kcal/h)	(W)			(Btu/h)	(W)	(A)
-23,3	3.761	4.374	14.925	1133	5,4	0,28	0,33	1,13

#### Performance Data

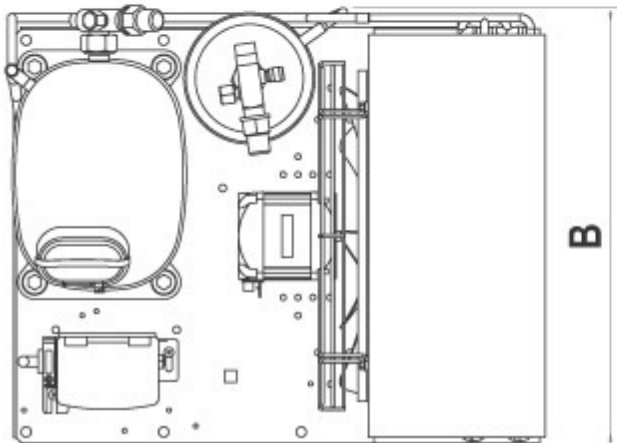
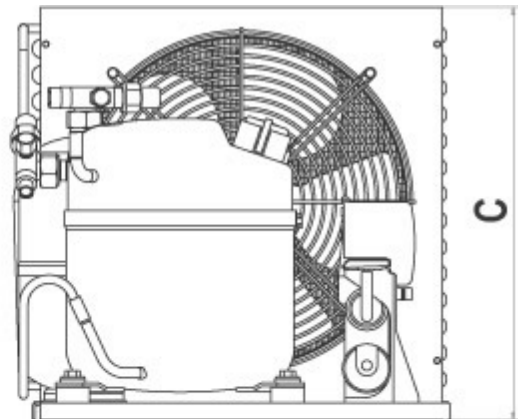
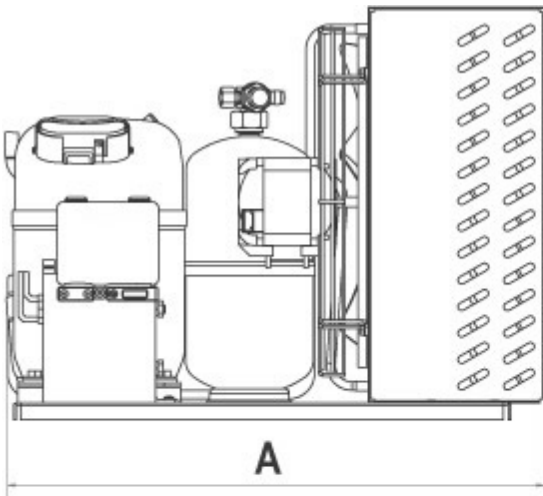
Temperatura de Evaporación	Capacidad de Refrigeración +/-5%		
	(°C)	(kcal/h)	(W)
-30	2.913	3.388	11.560
-25	3.550	4.129	14.089
-20	4.187	4.869	16.614

-15	4.823	5.609	19.139
-15	5.460	6.350	21.667

## Dimensiones

### Dimensiones generales - Estándar

Suction Line Dimension:	12,8
Dimension línea de líquido:	6,5
A:	480,0
B:	420,0
C:	337,0
Condensador Cantidad Tube:	4
Número de filas de tubos:	48



**Valve**

Proceso Diámetro de la válvula:	- - -
Diámetro de la válvula de líquido (1-2-3-4):	- - -
Suction Valve Diameter (1-2-3-4):	- - -
Rotalock Valve Diameter (1-2-3-4):	- - -

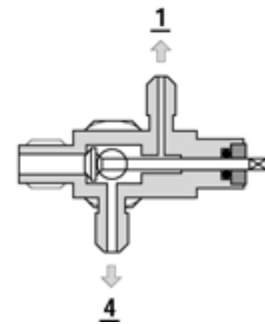
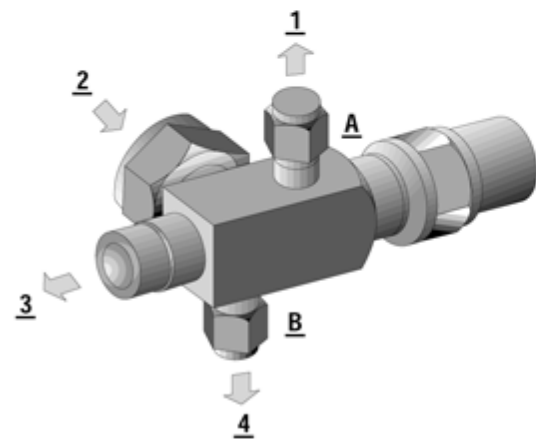
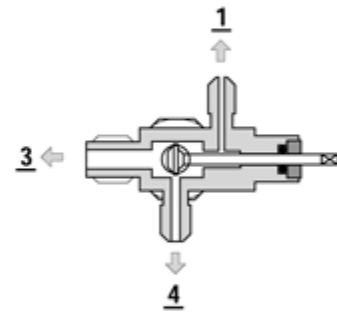
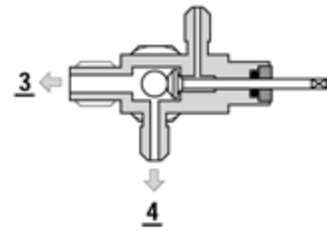
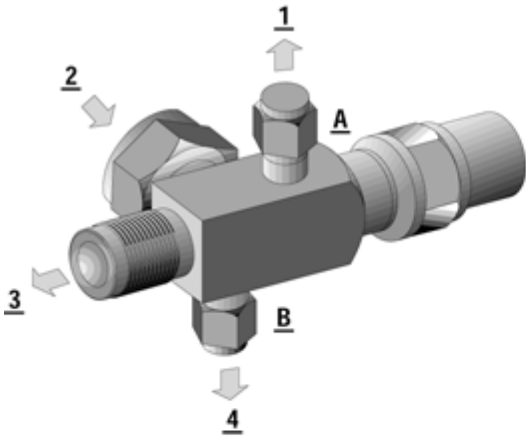
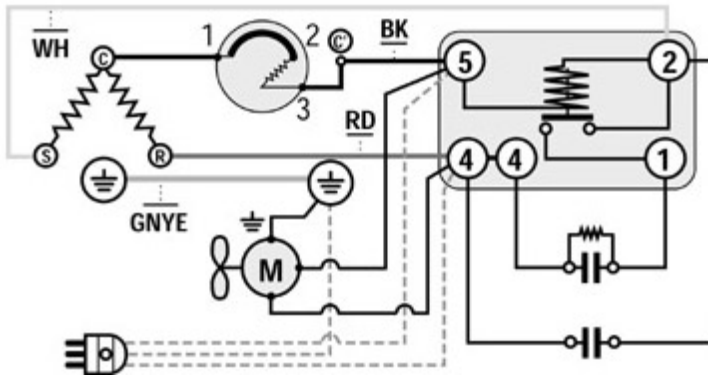


Diagrama de cableado



## Lista de Reposición

### Compressor

Model:	NJ2192GK
Code:	943AD01..AC

### Overload Protector

Code:	
Manufacturer:	
Manufacturer Code:	

### Alternative Overload Protector

Code:	
Manufacturer:	
Manufacturer Code:	

### Relay

Code:	1253010
Manufacturer:	GE
Manufacturer Code:	1253010

### Alternative Relay

Code:	
Manufacturer:	
Manufacturer Code:	

### Start Capacitor

Code:	1250050
Manufacturer:	Manufacturer
Manufacturer Code:	

### Run Capacitor

Code:	1257003
Capacitance:	20UF
Minimun Insulation:	440V
Electrical Box:	1262108
Relay Cover:	

### Valve

Suction:	
Process:	
Liquid:	
Rotalock:	

### Fan

Fan Guard:	
Fan Motor:	15355037
Fan Blade:	15355011

### Condenser

Code:	215332005
-------	-----------

### Receiver

Code:	
Suction Accumulator:	

### Accessories

Grommet & Bolt Kit:	2221004
Housing:	

### Pressostats

Low Pressure Pressostat:	
High Pressure Pressostat:	
Dual Pressostat:	
Fan Control Pressostat:	