

Condensación Unidad Datos técnicos

Modelo: UC UNEK2168GK 115V/60Hz

Código: 515301541

descripción

Aprobaciones

Refrigerante:	R404A	Tipo de Motor:	CSIR
Voltaje:	115V/60Hz	Dispositivo de Expansión:	
Frecuencia:	60	Temperatura ambiente máxima:	43
Aplicación:	LBP	Capacidad del Reservatorio:	
HP:	3/4	Acumulador de Succión:	
Eficiencia +/-7%:	0,328	Peso:	26
Capacidad:	2.849	Compressor:	T2168GK

Datos

Fan

Hoja Código:	15355011
Número y ángulo de la cuchilla:	5/28°
Hoja Diámetro:	254,00 (mm)
Flujo de Aire:	900 (m³/h)
Shaft Power:	16 (W)
Full Power:	70 (W)
Consumo de corriente:	1,0 (A)
Número de motores:	1

Performance

Check Point

Temperatura de Evaporación	Capacidad de Refrigeración +/-5%			Consumo de Potencia +/-5%	Consumo de Corriente +/-5%	Eficiencia +/-7%		
	(°C)	(kcal/h)	(W)			(Btu/h)	(W)	(A)
-23,3	2.849	3.313	11.304	748	9,2	0,33	0,38	1,30

Performance Data

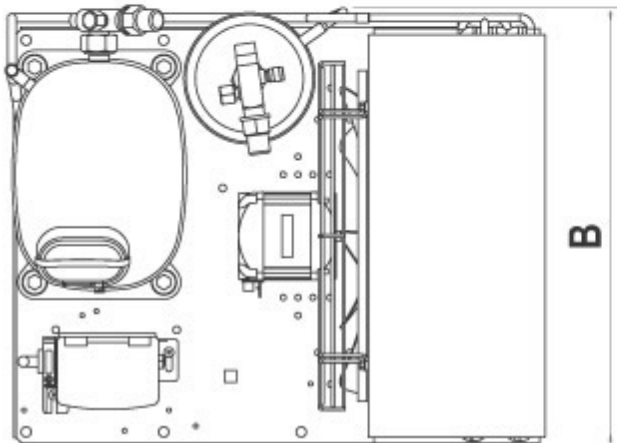
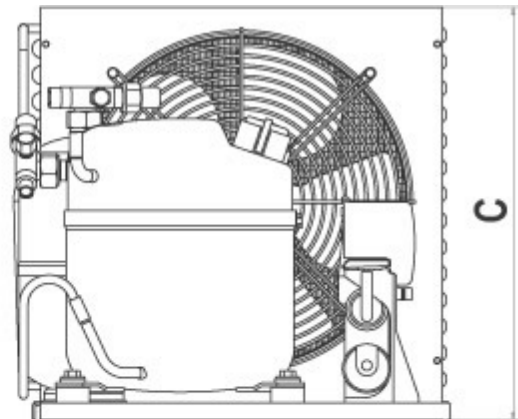
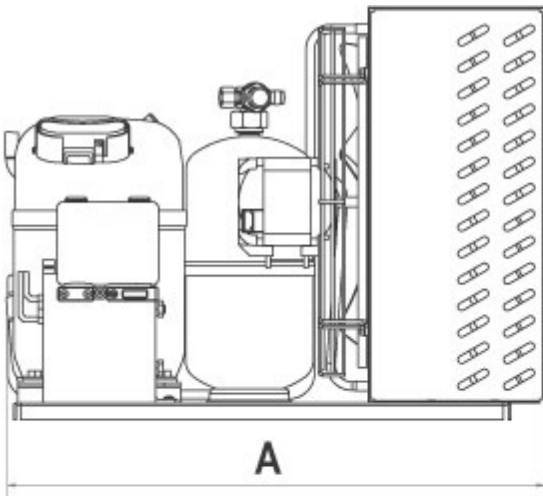
Temperatura de Evaporación	Capacidad de Refrigeración +/-5%		
(°C)	(kcal/h)	(W)	(Btu/h)
-30	2.209	2.569	8.766
-25	2.687	3.125	10.663
-20	3.160	3.675	12.540

-15	4.110	4.780	16.310
-----	-------	-------	--------

Dimensiones

Dimensiones generales - Estándar

Suction Line Dimension:	9,6
Dimension línea de líquido:	6,5
A:	470,0
B:	395,0
C:	289,0
Condensador Cantidad Tube:	3
Número de filas de tubos:	30



Valve

Proceso Diámetro de la válvula:	- - -
Diámetro de la válvula de líquido (1-2-3-4):	- - -
Suction Valve Diameter (1-2-3-4):	- - -
Rotalock Valve Diameter (1-2-3-4):	- - -

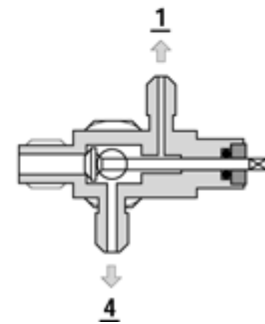
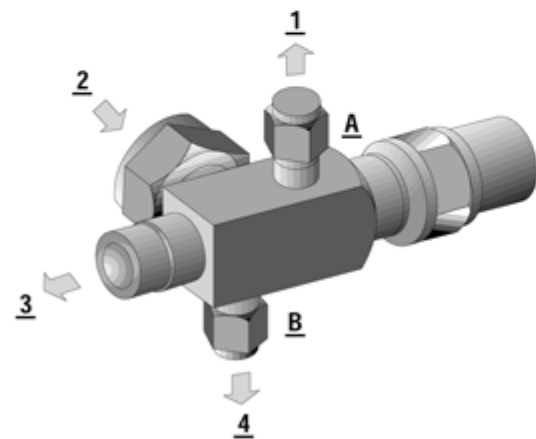
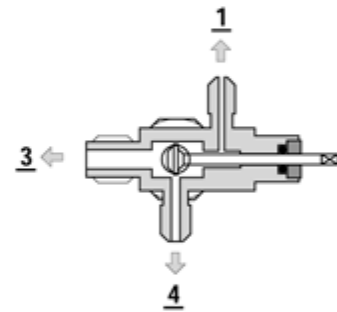
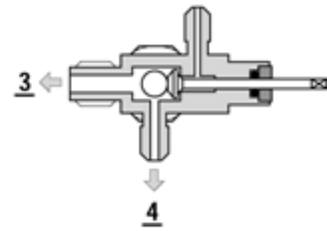
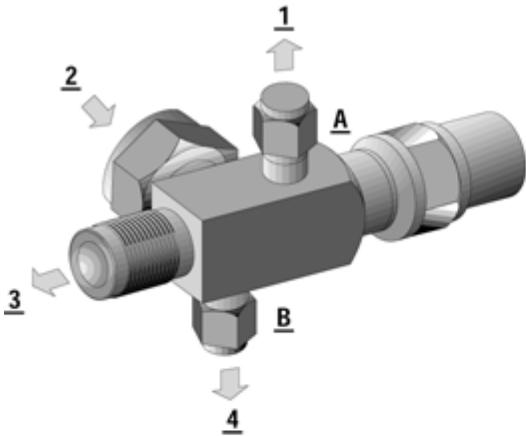
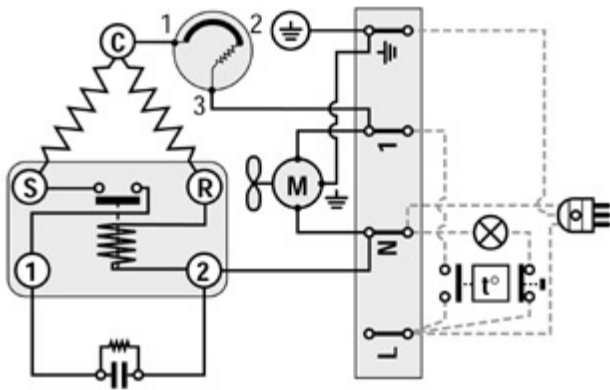


Diagrama de cableado



Lista de Reposición

Compressor

Model:	T2168GK
Code:	936DG68..AG

Overload Protector

Code:	2297003
Manufacturer:	Texas
Manufacturer Code:	2297003

Alternative Overload Protector

Code:	2297003
Manufacturer:	Texas
Manufacturer Code:	2297003

Relay

Code:	2302005
Manufacturer:	GE
Manufacturer Code:	2302005

Alternative Relay

Code:	
Manufacturer:	
Manufacturer Code:	

Start Capacitor

Code:	1250083
Manufacturer:	Manufacturer
Manufacturer Code:	

Run Capacitor

Code:	
Capacitance:	
Minimum Insulation:	
Electrical Box:	1262173
Relay Cover:	

Valve

Suction:	
Process:	
Liquid:	
Rotalock:	

Fan

Fan Guard:	15351067
Fan Motor:	15355046
Fan Blade:	15355011

Condenser

Code:	215332007
-------	-----------

Receiver

Code:	
Suction Accumulator:	

Accessories

Grommet & Bolt Kit:	2221004
Housing:	

Pressostats

Low Pressure Pressostat:	
High Pressure Pressostat:	
Dual Pressostat:	
Fan Control Pressostat:	