

## Condensación Unidad Datos técnicos

**Modelo:** UC UL 63B752 1 208-230/50-60 3PH Stand

**Código:** 515800020

### descripción

### Aprobaciones

Refrigerante:	R404A	Tipo de Motor:	3Ph
Voltaje:	208 - 230V/50 - 60HZ	Dispositivo de Expansión:	V
Frecuencia:	50	Temperatura ambiente máxima:	43
Aplicación:	LBP	Capacidad del Reservatorio:	4
HP:	2	Acumulador de Succión:	
Eficiencia +/-7%:	0,373	Peso:	65
Capacidad:	6.478	Compressor:	L63B752DBLB

### Datos

#### Fan

Hoja Código:	15355011
Número y ángulo de la cuchilla:	5/28°
Hoja Diámetro:	254,00 (mm)
Flujo de Aire:	1800 (m³/h)
Shaft Power:	16 (W)
Full Power:	140 (W)
Consumo de corriente:	1,2 (A)
Número de motores:	2

### Performance

#### Check Point

Temperatura de Evaporación	Capacidad de Refrigeración +/-5%			Consumo de Potencia +/-5%	Consumo de Corriente +/-5%	Eficiencia +/-7%		
	(kcal/h)	(W)	(Btu/h)			(kcal/Wh)	(W/W)	(Btu/Wh)
(°C)				(W)	(A)			
-23,3	6.478	7.534	25.707	1492	7,0	0,37	0,43	1,48

#### Performance Data

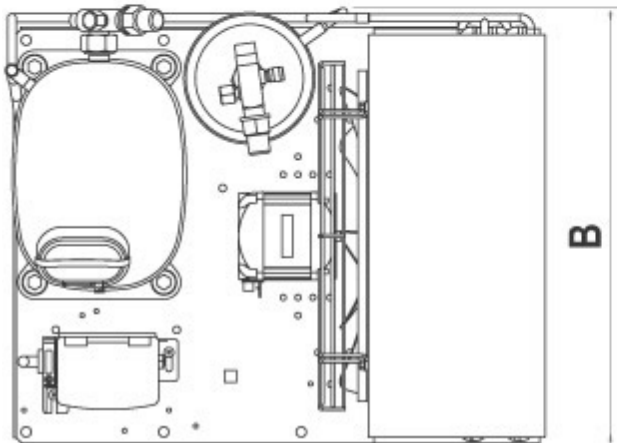
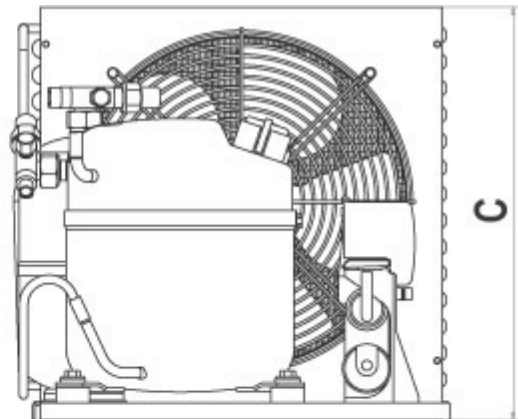
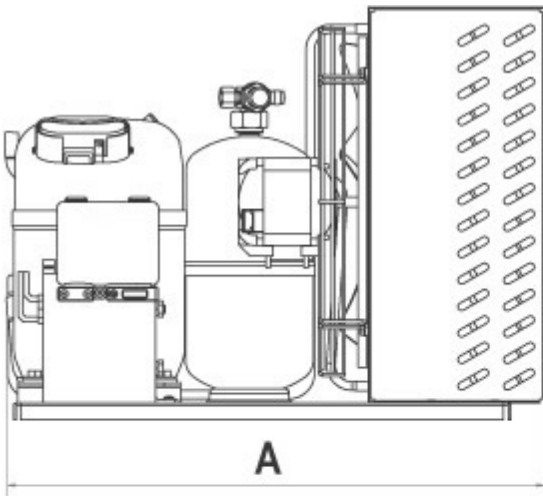
Temperatura de Evaporación	Capacidad de Refrigeración +/-5%		
	(kcal/h)	(W)	(Btu/h)
(°C)			
-30	4.178	4.859	16.580
-25	5.425	6.309	21.527

-20	6.965	8.100	27.638
-15	7.789	9.059	30.911
-10	8.573	9.970	34.019

## Dimensiones

### Dimensiones generales - Estándar

Suction Line Dimension:	3/4
Dimension línea de líquido:	3/8
A:	550,0
B:	700,0
C:	386,0
Condensador Cantidad Tube:	3
Número de filas de tubos:	42



**Valve**

Proceso Diámetro de la válvula:	- - -
Diámetro de la válvula de líquido (1-2-3-4):	- - -
Suction Valve Diameter (1-2-3-4):	- - -
Rotalock Valve Diameter (1-2-3-4):	- - -

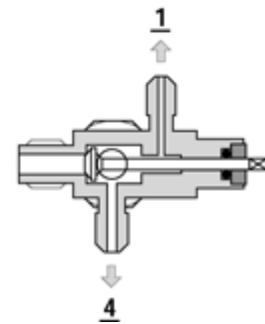
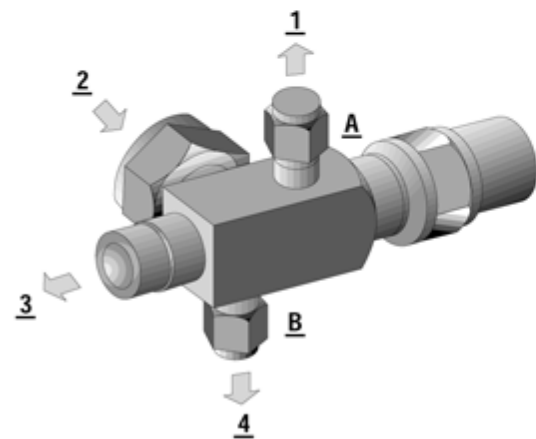
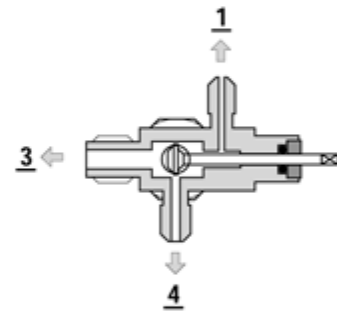
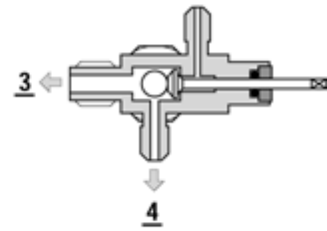
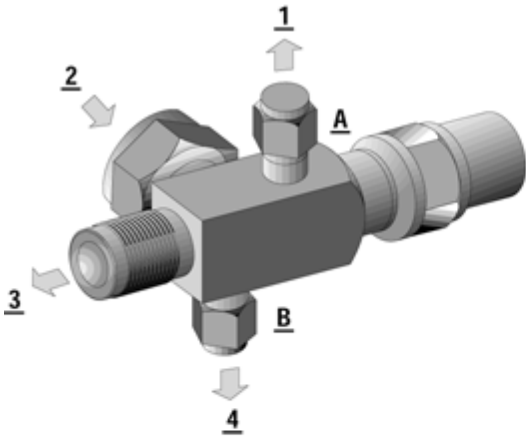
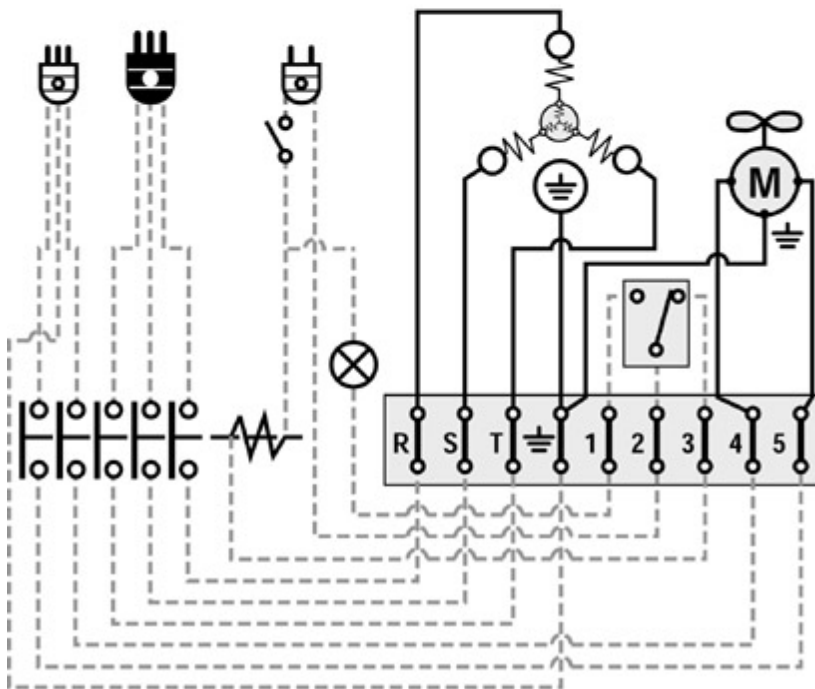
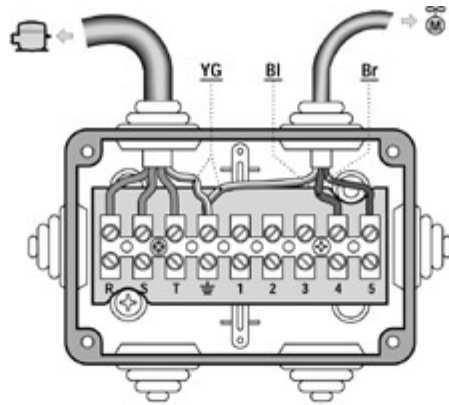


Diagrama de cableado



## Lista de Reposición

### Compressor

Model:	L63B752DBLB
Code:	704327-1000-00

### Overload Protector

Code:	Interno
Manufacturer:	
Manufacturer Code:	Interno

### Alternative Overload Protector

Code:	Interno
Manufacturer:	
Manufacturer Code:	Interno

### Relay

Code:	
Manufacturer:	
Manufacturer Code:	

### Alternative Relay

Code:	
Manufacturer:	
Manufacturer Code:	

### Start Capacitor

Code:	
Manufacturer:	Manufacturer
Manufacturer Code:	

### Run Capacitor

Code:	
Capacitance:	
Minimum Insulation:	
Electrical Box:	
Relay Cover:	

### Valve

Suction:	
Process:	
Liquid:	
Rotalock:	

### Fan

Fan Guard:	15351064
Fan Motor:	15355037
Fan Blade:	15355011

### Condenser

Code:	215352035
-------	-----------

### Receiver

Code:	15851009
Suction Accumulator:	

### Accessories

Grommet & Bolt Kit:	
Housing:	

### Pressostats

Low Pressure Pressostat:	
High Pressure Pressostat:	
Dual Pressostat:	15851032
Fan Control Pressostat:	