

Condensación Unidad Datos técnicos

Modelo: UC UH 29B24U 208-
230V/60Hz

Código: 515800088

descripción

Aprobacion es

Refrigerante:	R22	Tipo de Motor:	CSR
Voltaje:	208 - 230V/60Hz	Dispositivo de Expansión:	V
Frecuencia:	60	Temperatura ambiente máxima:	43
Aplicación:	M/HBP	Capacidad del Reservatorio:	4
HP:	2	Acumulador de Succión:	
Eficiencia +/-7%:	0,708	Peso:	65
Capacidad:	19.915	Compressor:	H29B24UABCA

Datos

Fan

Hoja Código:	
Número y ángulo de la cuchilla:	5º
Hoja Diámetro:	350,00 (mm)
Flujo de Aire:	3200 (m³/h)
Shaft Power:	147 (W)
Full Power:	190 (W)
Consumo de corriente:	0,83 (A)
Número de motores:	1

Performance

Check Point

Temperatura de Evaporación	Capacidad de Refrigeración +/-5%			Consumo de Potencia +/- 5%	Consumo de Corriente +/- 5%	Eficiencia +/-7%		
	(°C)	(kcal/h)	(W)			(Btu/h)	(W)	(A)
7,2	19.915	23.161	79.029	2413	11,7	0,71	0,82	2,81

Performance Data

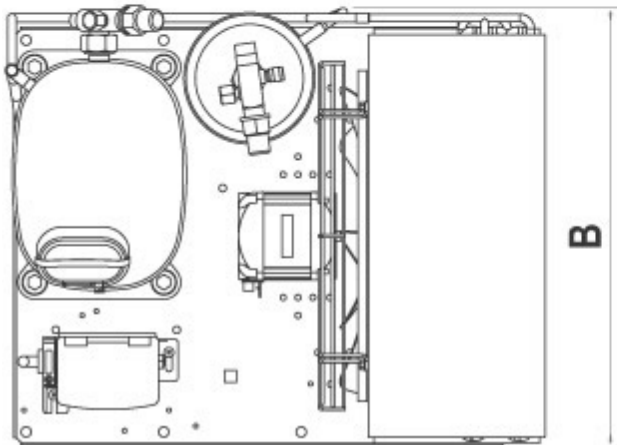
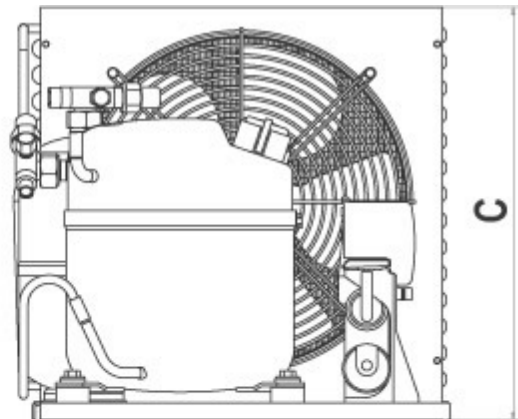
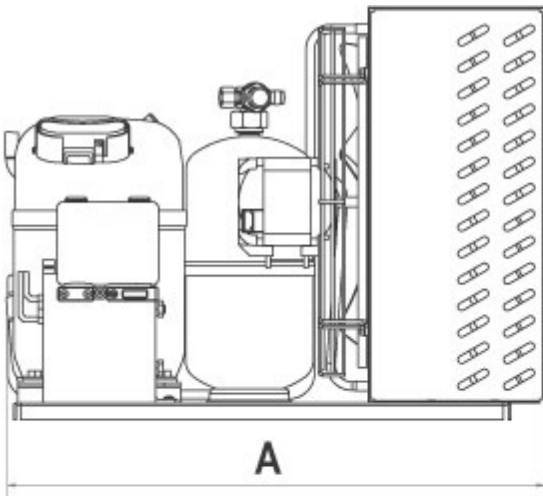
Temperatura de Evaporación	Capacidad de Refrigeración +/-5%		
	(°C)	(kcal/h)	(W)
-15	7.916	9.206	31.412
-15	10.406	12.102	41.294

-5	12.791	14.876	50.759
0	14.839	17.258	58.887
5	17.482	20.332	69.376
10	21.150	24.597	83.928

Dimensiones

Dimensiones generales - Estándar

Suction Line Dimension:	3/4
Dimension línea de líquido:	3/8
A:	660,0
B:	700,0
C:	440,0
Condensador Cantidad Tube:	3
Número de filas de tubos:	48



Valve

Proceso Diámetro de la válvula:	- - -
Diámetro de la válvula de líquido (1-2-3-4):	- - -
Suction Valve Diameter (1-2-3-4):	- - -
Rotalock Valve Diameter (1-2-3-4):	- - -

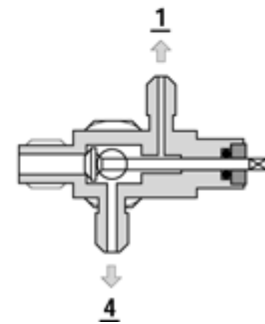
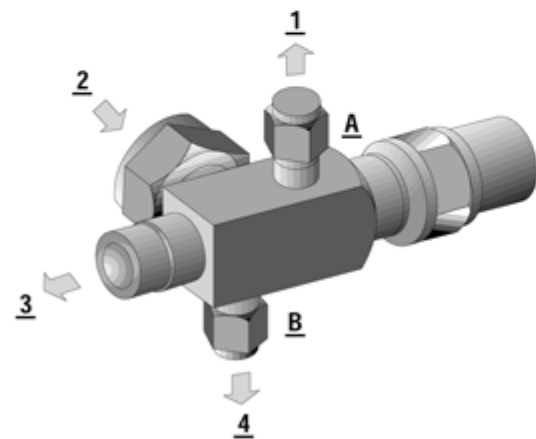
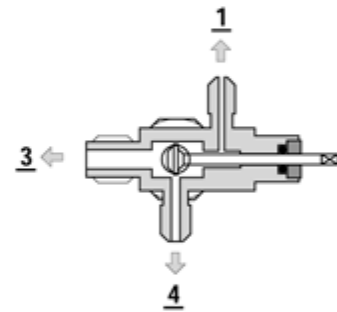
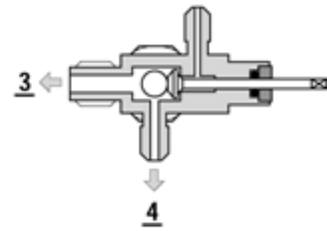
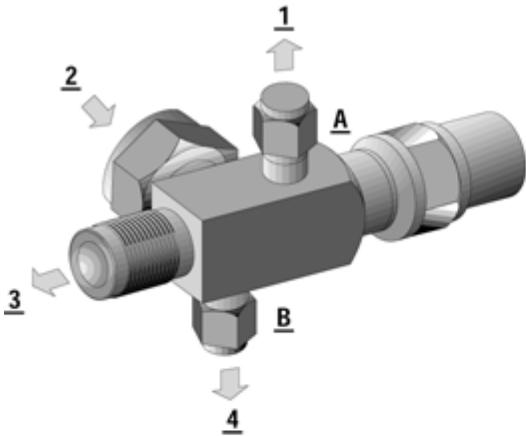
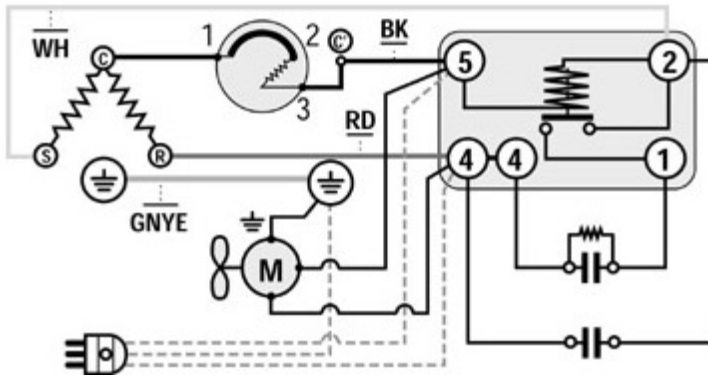


Diagrama de cableado



Lista de Reposición

Compressor

Model:	H29B24UABCA
Code:	739105-2120-10

Overload Protector

Code:	Interno
Manufacturer:	
Manufacturer Code:	Interno

Alternative Overload Protector

Code:	Interno
Manufacturer:	
Manufacturer Code:	Interno

Relay

Code:	13558012
Manufacturer:	GE
Manufacturer Code:	13558012

Alternative Relay

Code:	
Manufacturer:	
Manufacturer Code:	

Start Capacitor

Code:	13556003
Manufacturer:	Manufacturer
Manufacturer Code:	

Run Capacitor

Code:	13556215
Capacitance:	35UF
Minimum Insulation:	370V
Electrical Box:	1987386
Relay Cover:	

Valve

Suction:	
Process:	
Liquid:	
Rotalock:	

Fan

Fan Guard:	15851005
Fan Motor:	15855001
Fan Blade:	

Condenser

Code:	215832000
-------	-----------

Receiver

Code:	15851009
Suction Accumulator:	

Accessories

Grommet & Bolt Kit:	
Housing:	

Pressostats

Low Pressure Pressostat:	
High Pressure Pressostat:	
Dual Pressostat:	15851032
Fan Control Pressostat:	