

Condensación Unidad Datos técnicos

Modelo: UC UFI 12HBX 220V/60Hz

Código: 515301007

descripción

Aprobaciones

Refrigerante:	R134a	Tipo de Motor:	CSIR
Voltaje:	220V/60Hz	Dispositivo de Expansión:	C
Frecuencia:	60	Temperatura ambiente máxima:	43
Aplicación:	L/MBP	Capacidad del Reservatorio:	
HP:	1/3+	Acumulador de Succión:	
Eficiencia +/-7%:	0,285	Peso:	16,5
Capacidad:	1.170	Compressor:	FFI12HBX

Datos

Fan

Hoja Código:	15355011
Número y ángulo de la cuchilla:	5/28°
Hoja Diámetro:	254,00 (mm)
Flujo de Aire:	900 (m³/h)
Shaft Power:	13 (W)
Full Power:	60 (W)
Consumo de corriente:	0,38 (A)
Número de motores:	1

Performance

Check Point

Temperatura de Evaporación	Capacidad de Refrigeración +/-5%			Consumo de Potencia +/-5%	Consumo de Corriente +/-5%	Eficiencia +/-7%		
	(°C)	(kcal/h)	(W)			(Btu/h)	(kcal/Wh)	(W/W)
-23,3	1.170	1.361	4.644	352	2,9	0,28	0,33	1,13

Performance Data

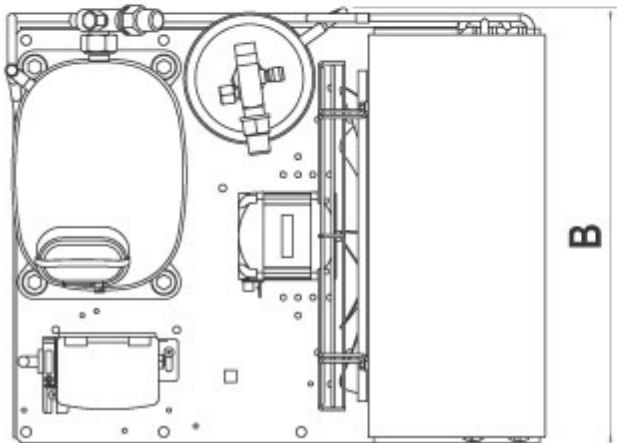
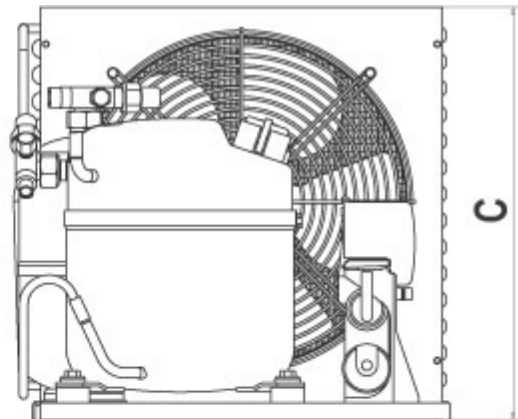
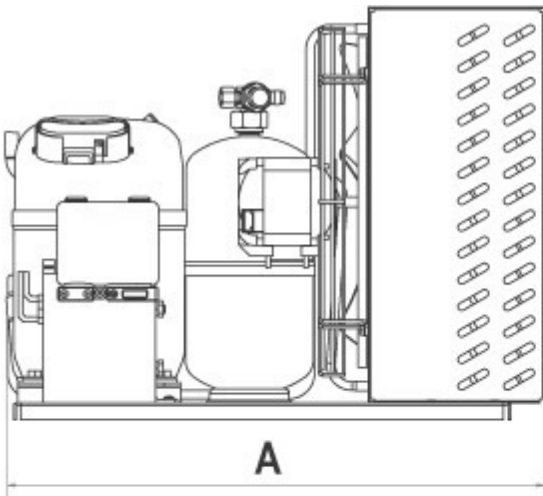
Temperatura de Evaporación	Capacidad de Refrigeración +/-5%		
(°C)	(kcal/h)	(W)	(Btu/h)
-30	646	751	2.563
-25	939	1.092	3.726
-20	1.230	1.430	4.879

-15	1.731	2.013	6.869
-5	2.303	2.678	9.138

Dimensiones

Dimensiones generales - Estándar

Suction Line Dimension:	8,2
Dimension línea de líquido:	6,5
A:	420,0
B:	362,0
C:	294,0
Condensador Cantidad Tube:	2
Número de filas de tubos:	16



Valve

Proceso Diámetro de la válvula:	- - -
Diámetro de la válvula de líquido (1-2-3-4):	- - -
Suction Valve Diameter (1-2-3-4):	- - -
Rotalock Valve Diameter (1-2-3-4):	- - -

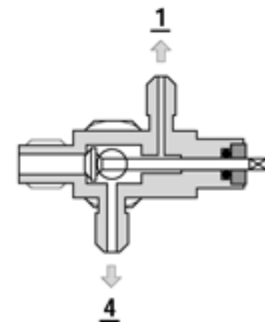
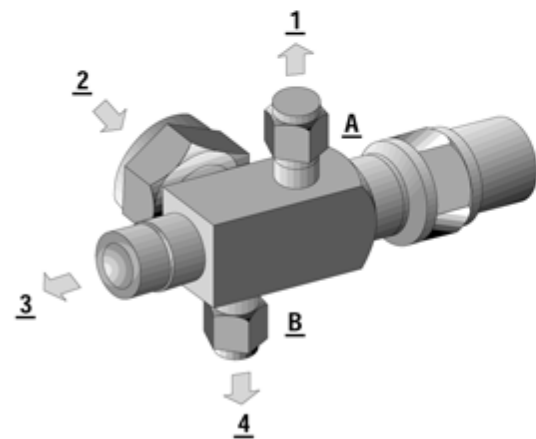
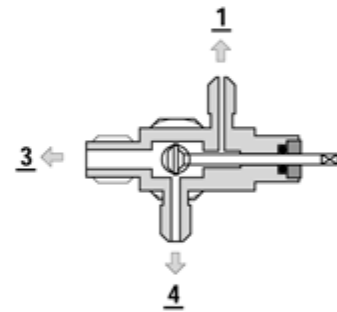
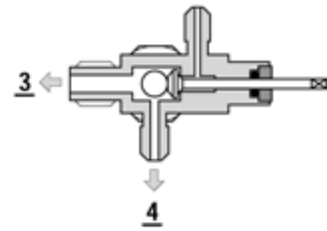
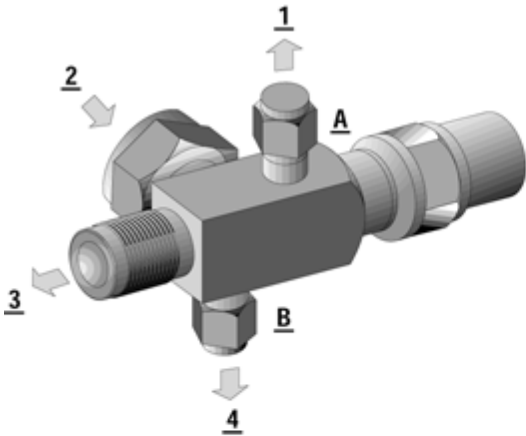
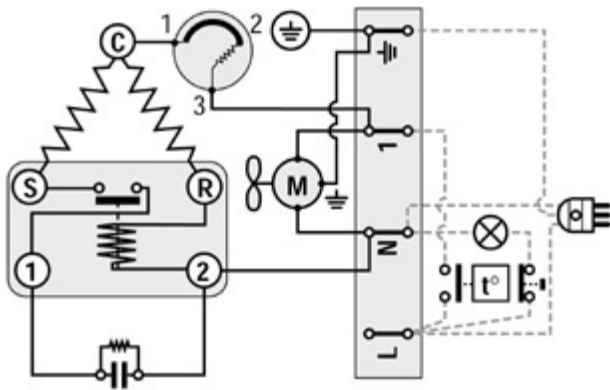


Diagrama de cableado



Lista de Reposición

Compressor

Model:	FFI12HBX
Code:	513200157

Overload Protector

Code:	13554730
Manufacturer:	Texas
Manufacturer Code:	13554730

Alternative Overload Protector

Code:	13554730
Manufacturer:	Texas
Manufacturer Code:	13554730

Relay

Code:	213516485
Manufacturer:	Embraco
Manufacturer Code:	213516485

Alternative Relay

Code:	
Manufacturer:	
Manufacturer Code:	

Start Capacitor

Code:	13556517
Manufacturer:	Manufacturer
Manufacturer Code:	

Run Capacitor

Code:	
Capacitance:	
Minimum Insulation:	
Electrical Box:	219101538
Relay Cover:	

Valve

Suction:	
Process:	
Liquid:	
Rotalock:	

Fan

Fan Guard:	
Fan Motor:	15355104
Fan Blade:	15355011

Condenser

Code:	215332002
-------	-----------

Receiver

Code:	
Suction Accumulator:	

Accessories

Grommet & Bolt Kit:	13146420
Housing:	

Pressostats

Low Pressure Pressostat:	
High Pressure Pressostat:	
Dual Pressostat:	
Fan Control Pressostat:	